

Basic - Ondina

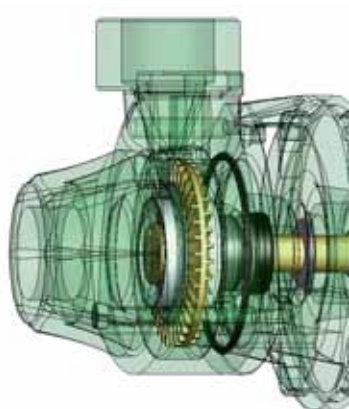
periferiche



Basic



Ondina

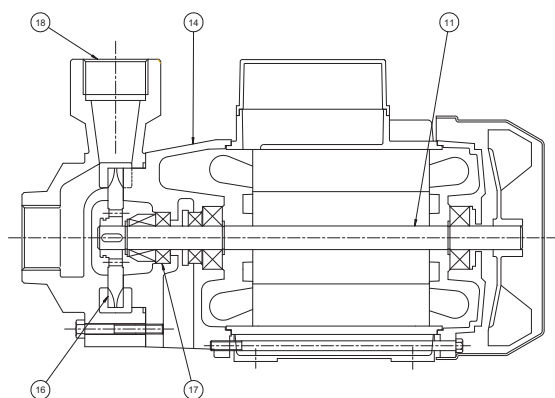


Ondina 50 ABS



NOMENCLATURA PARTI DI RICAMBIO
SPARE PARTS LIST
NOMENCLATURE PIÉCES DE RECHANGE
NOMENCLATURA REPUESTOS

Sistema antibloccaggio "ABS" in acciaio inox Aisi 304 brevetto internazionale
ABS" Anti-blocking system in Aisi 304 stainless steel international Patent
Système antiblocage "ABS" en acier inox Aisi 304 brevet international
Sistema antibloqueo "ABS" de acero inox Aisi 304 patente internacional



- 11 Albero con rotore – Pump shaft + rotor
Arbre + rotor – Eje rotor
- 14 Supporto mandata – Outlet bracket
Support envoyée – Soporte entrega
- 16 Girante – Impeller
Turbine – Impulsor
- 17 Tenuta meccanica – Mechanical seal
Garniture mécanique – Cierre mecánico
- 18 Corpo pompa – Pump body
Corp de pompe – Cuerpo bomba

ELETTROPOMPE MONOBLOCCO PERIFERICHE

Le elettropompe monoblocco con girante periferica della serie BASIC & ONDINA sono state progettate per pompare liquidi puliti senza parti abrasive, senza corpi solidi in sospensione, non esplosivi o aggressivi per i materiali della pompa

- Temperatura max. del liquido fino a 35 °C per uso domestico (CEI EN 60335-2-41) o 90 °C per altri usi e temperatura ambiente fino a 40 °C.
- Portate fino a ~ 3 m³/h.
- Prevalenze fino a ~ 55 m

CARATTERISTICHE COSTRUTTIVE

- Corpo pompa: ghisa G20 con trattamento in cataforesi
- Supporto motore: ghisa G20 con trattamento in cataforesi
- Girante: ottone stampato UNI-EN 12165
- Albero pompa: acciaio inox Aisi 420F
- Tenuta meccanica: carbone-ceramica
- Sistema antibloccaggio "ABS" in acciaio inox Aisi 304 (solo ONDINA 50) brevetto internazionale N° IT1315401

MOTORE

I motori di comando sono del tipo asincrono a gabbia di scoiattolo chiusi, a ventilazione esterna

- Motoprotettore incorporato e condensatore permanentemente inserito per i tipi monofasi
- La protezione del motore nella versione trifase è a cura del cliente e si raccomandano apparecchiature in accordo con le norme vigenti
- Isolamento classe F (Classe B per Basic 50) –servizio S1- grado di protezione IP 44
- Protezione morsettiera IP 54

ÉLECTROPOMPES MONOBLOC PÉRIPHÉRIQUES

Les électropompes monobloc à roue périphérique de la série BASIC & ONDINA ont été conçues pour pomper des liquides propres sans parties abrasives, sans corps solides en suspension, non explosifs ou agressifs pour les matériaux de la pompe

- Température max. du liquide jusqu'à 35 °C pour utilisation domestique (CEI EN 60335-2-41) ou 90 °C pour d'autres utilisations et température ambiante jusqu'à 40 °C.
- Plage d'utilisation jusqu'à ~ 3 m³/h.
- Hauteur manométrique jusqu'à ~ 55 m.

CARACTERISTIQUES DE CONSTRUCTION

- Corps de pompe : En fonte G20 avec traitement en cataphorèse
- Lanterne: En fonte G20 avec traitement en cataphorèse
- Turbine: laiton étampé UNI-EN 12165
- Abris de pompe: acier inox Aisi 420F
- Garniture mécanique: Carbone dur - Céramique
- Système antibloqueo "ABS" en acier AISI 304 (seulement ONDINA 50) International Patent No. IT1315401

MOTOR

Le moteurs sont asynchrones à cage d'écurieil fermés à ventilation extérieure monophasés,

- Pour les modèles monophasés son avec protection thermique et condensateur connecté en permanence
- Pour les modèles triphasés, la protection est à la charge de l'utilisateur. A recommandé l'équipement conformément à la réglementation
- A Classe d'isolation F - service S 1 – protection IP44
- Protection IP54 dans le terminal

CLOSE COUPLED PERIPHERAL PUMPS

The close-coupled pumps with peripheral impeller series BASIC & ONDINA have been designed to pump clean liquids, without abrasives and suspended solids, non-explosive or aggressive for the pump's materials

- Liquid temperature not higher than 35 °C for domestic use (CEI EN 60335-2-41) or 90 °C for other use, while the ambient temperature must not be higher than 40 °C
- Flow rate up to ~ 3 m³/h
- Heads up to ~ 55 m

TECHNICAL FEATURES

- Pump body: cast iron G20 with cathoretic treatment
- Motor bracket: cast iron G20 with cathoretic treatment
- Impeller: stamped brass UNI- EN 12165
- Pump shaft: stainless steel Aisi 420F
- Mechanical seal: carbon-ceramics
- "ABS" Anti-blocking system in Aisi 304 stainless steel (only ONDINA 50) international Patent N° IT1315401

MOTOR

The control motors are asynchronous, squirrel cage-type, closed, with external ventilation

- Incorporated motor protection and capacitor always on, for single-phase models
- The motor protection for three-phase models must be installed by the customer. Equipment compliant with current standards should be used
- Class of insulation: F (Class B per Basic 50)-service:S1-Degree of protection :IP 44
- Terminal board protection: IP 54

ELECTROBOMBAS MONOBLOQUE PERIFÉRICAS

Las electrobombas monobloque con impulsor periférico de la serie BASIC & ONDINA han sido proyectadas para bombear líquidos limpios sin partes abrasivas, sin cuerpos sólidos en suspensión, que no sean explosivos ni agresivos para los materiales de la bomba.

- Temperatura max. del líquido hasta 35 °C para uso doméstico (CEI EN 60335-2-41) o 90 °C para otros usos y temperatura ambiente hasta 40 °C.
- Caudal hasta ~ 3 m³/h.
- Alturas hasta ~ 55 m.

CARACTERÍSTICAS DE CONSTRUCCIÓN

- Cuerpo de bomba: Fundición gris G20 con tratamiento en cataforesis
- Soporte: Fundición gris G20 con tratamiento en cataforesis
- Rodete: De latón UNI-EN 12165
- Eje de la bomba: de acero Inox AISI420F
- Cierre mecánico: De cerámica y grafito
- Sistema de antibloqueo "ABS" de acero Inox AISI 304 (sólo ONDINA 50) International Patent No. IT1315401

MOTOR

Los motores de accionamiento son asíncrono de jaula de ardilla cerrados, ventilados externamente

- Para los modelos monophasicos, protección térmica y condensador incorporado
- Para los modelos trifasicos de la protección se encarga el usuario, y el equipo recomendado de acuerdo con las normas
- Aislamiento de Clase F – funcionamiento S1- proteccion IP44
- Proteccion IP54 para el terminal

50 Hz - min⁻¹ ~ 2900

TIPO TYPE Monofase Single-phase	Potenza nominale Nominal power		Potenza assorbita Input power [W]	Condensatore Capacitor 450 V max	Corrente assorbita Input current [A]	Portata - Capacity							
	kW	HP	a	[µF]	1- 230 V	Q [m ³ /h]	0	0,3	0,6	1,2	1,8	2,4	3
a						Q [l/1']	0	5	10	20	30	40	50
						Prevalenza (m C.A.) Total head (m W.C.)							
BASIC 50 M	0,37	0,5	550	10	2,4	H [m]	35,0	33,0	29,0	20,0	11,0		
BASIC 80 M	0,6	0,8	1050	16	4,5		49,0	47,0	43,0	32,5	23,5	14,5	6

a) - Monofase 230 V

b) - Trifase 230/400 V

TIPO TYPE Monofase Single-phase	TIPO TYPE Trifase Three-phase	Potenza nominale Nominal power		Potenza assorbita Input power [W]		Condensatore Capacitor 450 V max	Corrente assorbita Input current [A]			Portata - Capacity													
		kW	HP	a	b	[µF]	1-230V	3-230V	3-400V	Q [m ³ /h]	0	0,3	0,6	0,9	1,2	1,5	1,8	2,1	2,4	2,7	3	3,3	
a	b									Q [l/1']	0	5	10	15	20	25	30	35	40	45	50	55	
										Prevalenza (m C.A.) Total head (m W.C.)													
ONDINA 50 M	ONDINA 50 T	0,37	0,5	560	490	10	2,5	2,1	1	H [m]	37,0	33,4	29,4	25,2	20,7	15,8	10,7	5,3					
ONDINA 80 M	ONDINA 80 T	0,59	0,8	1150	1100	14	5,4	3,8	2,2		57,8	51,8	45,9	40,2	34,7	29,3	24,2	19,2	14,3	9,7	5,2		
ONDINA 100 M	ONDINA 100 T	0,74	1	1200	1230	20	5,7	4,1	2,4		66,4	58,8	51,5	44,6	38,1	31,8	25,9	20,3	15,1	10,2	5,6		

a) - Monofase 230 V

b) - Trifase 230/400 V

60 Hz - min⁻¹ ~ 3400

TIPO TYPE Monofase Single-phase	Potenza nominale Nominal power		Potenza assorbita Input power [W]	Condensatore Capacitor 450 V max	Corrente assorbita Input current [A]		Portata - Capacity							
	kW	HP	a	[µF]	1-115 V	1-220 V	Q [m ³ /h]	0	0,3	0,6	1,2	1,8	2,4	3
a							Q [l/1']	0	5	10	20	30	40	50
							Prevalenza (m C.A.) Total head (m W.C.)							
BASIC 50 M	0,37	0,5	700	16	6,6	2,9	H [m]	37,0	35,0	32,0	25,0	18,0	10	
BASIC 80 M	0,6	0,8	1080	16	-	4,2		56,0	54,0	50,0	42,0	33,0	23	15

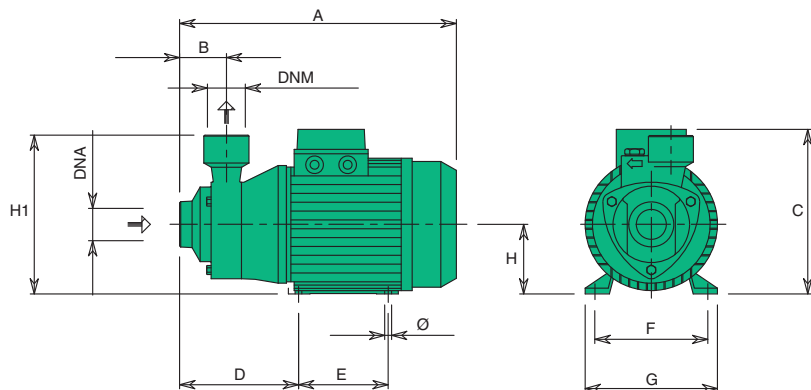
a) - Monofase 115/220 V

b) - Trifase 220/380 V

TIPO TYPE Monofase Single-phase	TIPO TYPE Trifase Three-phase	Potenza nominale Nominal power		Potenza assorbita Input power [W]		Condensatore Capacitor 450 V max	Corrente assorbita Input current [A]				Portata - Capacity												
		kW	HP	a	b	[µF]	1-115V	1-220V	3-220V	3-380V	Q [m ³ /h]	0	0,3	0,6	0,9	1,2	1,5	1,8	2,1	2,4	2,7	3	3,3
a	b										Q [l/1']	0	5	10	15	20	25	30	35	40	45	50	55
											Prevalenza (m C.A.) Total head (m W.C.)												
ONDINA 50 M	ONDINA 50 T	0,37	0,5	722	260	12,5	6,7	3,2	1,6	0,6	H [m]	35,5	32,9	29,9	26,5	22,8	18,6	14,6	11,4				
ONDINA 80 M	-	0,59	0,8	1450	-	20	13,5	6,4	-	-		57,0	52,1	47,3	42,7	38,1	33,6	29,2	24,9	20,7	16,6	12,6	
ONDINA 100 M	ONDINA 100 T	0,74	1	1710	1180	20	18,6	7,8	4,8	2,7		72,0	66,4	61,8	58,3	52,8	47	41,2	36	30,4	26,6	21,4	

a) - Monofase 115/220 V

b) - Trifase 220/380 V



TIPO TYPE	DIMENSIONI [mm] DIMENSIONS [mm]										IMBALLO [mm] PACKING [mm]			PESO WEIGHT [kg]		
	A	B	C	D	E	F	G	Ø	H	H1	DNA	DNM	A		L	P
BASIC 50	262	45	154	115	80	100	120	7	63	148	1"	1"	180	150	280	5,8
BASIC 80	266	48	154	119	80	100	120	7	63	154	1"	1"	180	150	280	8,5
ONDINA 50	250	50	165	110	80	100	120	7	63	145	1"	1"	180	280	250	6,1
ONDINA 80	288	50	180	110	90	112	135	7	71	160	1"	1"	190	310	170	9,7
ONDINA 100	288	50	180	110	90	112	135	7	71	160	1"	1"	190	320	160	10,8

min⁻¹ ~ 2900

min⁻¹ ~ 3400

